

ĐIỆN THÔNG MINH ATA

BẢNG GIÁ THIẾT BỊ **2023**

ATA[®]
Smart Electric



- THIẾT BỊ BÁO TRỘM • THIẾT BỊ BÁO KHÁCH • CHUÔNG CỬA KHÔNG DÂY
- ĐUI ĐÈN CẢM ỨNG • BÁO RÒ RỈ GAS • PHAO BƠM TỰ ĐỘNG
- ĐÈN LED • CẢM ỨNG CHUYỂN ĐỘNG • HẸN GIỜ • ĐIỀU KHIỂN TỪ XA



AN TOÀN



CHẤT LƯỢNG



TIẾT KIỆM



THÔNG MINH



ĐẸ DÀNG

ĐUI ĐÈN CẢM ỨNG HỒNG NGOẠI ATA

AT-18A

Công Suất Tải
60w

Cảm Ứng

Bảo Hành
12 tháng



AT-28S

(Điều chỉnh bằng thanh gạt)

Công Suất Tải
60w

Cảm Ứng

Bảo Hành
12 tháng



(Nút gạt)

AT-618

Công Suất Tải
60w

Cảm Ứng

Bảo Hành
12 tháng



GIÁ 135.000

GIÁ 160.000

GIÁ 200.000

ĐUI ĐÈN CẢM ỨNG HỒNG NGOẠI ATA AT-18A

- Loại cảm ứng: hồng ngoại chuyển động
- Lắp đặt: gắn tường, trần trong nhà
- Công suất tải: **60W**
- Chỉnh được chế độ làm việc ban ngày hoặc ban đêm
- Thời gian trễ tự tắt: **10 giây ~ 3 phút**
- Độ cao lắp đặt: 2-3m
- Góc quét & bán kính: 110 độ x 2-4m
- Ứng dụng: WC, Cầu thang, hành lang, cổng
- Kích thước: 8x8x4 cm

ĐUI ĐÈN CẢM ỨNG HỒNG NGOẠI ATA AT-28S

- Loại cảm ứng: hồng ngoại chuyển động
- Lắp đặt: gắn tường, trần trong nhà
- Công suất tải: **<60W**
- 3 chế độ hoạt động: Tối hẳn - Tối vừa - Cả ngày
- Thời gian trễ tự tắt: **15 giây - 45 giây - 4 phút**
- Độ cao lắp đặt: 2-3m
- Góc quét & bán kính: 110 độ x 2-4m
- Ứng dụng: WC, Cầu thang, hành lang, cổng
- Kích thước: 8x8x4 cm

ĐUI ĐÈN CẢM ỨNG HỒNG NGOẠI ATA AT-618

- Loại cảm ứng: hồng ngoại chuyển động
- Lắp đặt: gắn tường, trần trong nhà
- Công suất tải: **<60W**
- Chỉnh được chế độ làm việc ban ngày hoặc ban đêm
- Thời gian trễ tự tắt: **10 giây ~ 5 phút**
- Độ cao lắp đặt: 2-3m
- Góc quét & bán kính: 110 độ x 360 độ x 2-4m
- Ứng dụng: WC, Cầu thang, hành lang, cổng
- Kích thước: 5.5 x 11.6 cm

AT-193

Công Suất Tải
60W

Bảo Hành
12 tháng

Cảm Ứng



AT-636S

ĐỂ DANG SỬ DỤNG

120°
GÓC QUÉT 120°

2-6M
KHOẢNG CÁCH CẢM ỨNG



GIÁ 180.000

GIÁ 230.000

AT-L12

Cảm Ứng

Pin
500mAh



GIÁ 230.000

Ổ CẮM ĐUI ĐÈN CẢM ỨNG HỒNG NGOẠI ATA AT-193

- Loại cảm ứng: hồng ngoại chuyển động
- Lắp đặt: cắm vào nguồn 220v
- Công suất tải: **60W**
- Chỉnh được chế độ làm việc ban ngày hoặc ban đêm
- Thời gian trễ tự tắt: **10 giây ~ 3 phút**
- Độ cao lắp đặt: **1-1.5m**
- Góc quét & bán kính: 110 độ x 2-4m
- Ứng dụng: WC, Cầu thang, hành lang, cổng
- Kích thước: 10x8x4 cm

Ổ CẮM CẢM ỨNG HỒNG NGOẠI

- Điện áp hoạt động: 220-240VAC/50-60Hz
- Góc quét : 360°/120°
- Chiều cao lắp đặt: **1-1.5m**
- Khoảng cách cảm ứng: **2-6m**
- Thời gian điều chỉnh tự tắt: **30 giây**
- Độ sáng cảm biến hoạt động: từ 30LUX(tối)
- Nhiệt độ hoạt động: -10+40°C
- Công suất tiêu thụ: <0.2W
- Công suất ra tải: 1200W(sợi đốt), 300W(Compact/Led)

ĐÈN LED CẢM BIẾN CHO TỦ QUẦN ÁO

- Sử dụng 12 đèn **LED SMD** độ sáng cao
- Sử dụng pin lithium USB để sạc
- Dung lượng pin sạc: **500mAh**
- Sử dụng 20 lần một ngày, bật đèn mỗi lần 15s
- Tuổi thọ đèn LED: **hơn 30.000 giờ**
- Độ sáng đèn LED: **2m**
- Khoảng cách nhạy lên đến 3m
- Công tắc Gat 3 chế độ:
- "**BẬT**" luôn bật và không có chức năng cảm biến vào lúc này, "**TẮT**" đã đóng, Vị trí "**AUTO**" là trạng thái cảm ứng (tại thời điểm này, nó có cảm ứng kép của cơ thể con người và điều khiển ánh sáng).



▶ CẢM ỨNG HỒNG NGOẠI CHUYỂN ĐỘNG ATA

AT-181



GIÁ 280.000

■ CÔNG TÁC CẢM BIẾN HỒNG NGOẠI AT-181

- Góc quét hình nón 120°
- Nguồn điện: **AC 220-240v - 50 / 60Hz.**
- Khoảng cách phát hiện: Tối đa **3 ~ 5 mét**
- Thời gian trễ: **10 giây đến 15 phút**
- Công suất tải: **Led 200W, compact 300W**
- Chiều cao lắp đặt: 2.2 - 4m - Kín nước IP54
- Ứng dụng: Wc, cầu thang, hành lang, cổng...
- Lắp đặt: gắn nổi trần, tường

AT-79



GIÁ 280.000

■ CÔNG TÁC CẢM ỨNG HỒNG NGOẠI AT-79

- Điều chỉnh độ lux: 10~2000 lux
- Lắp đặt: gắn nổi trần, tường, kín nước IP54
- Công suất tải: **Led 200W, compact 300W**
- Thời gian trễ tự tắt: **10 giây ~ 8 phút**
- Độ cao lắp đặt: 2-4m
- Góc quét & bán kính: (110 x 35) độ x 4-6m
- Ứng dụng: Wc, cầu thang, hành lang, cổng...
- Kích thước: 9x6x7.5cm

AT-180



GIÁ 280.000

■ CÔNG TÁC CẢM ỨNG GẮN ẨM TƯỜNG AT-180

- Loại cảm ứng: hồng ngoại chuyển động
- Lắp đặt: gắn tường âm hoặc nổi
- Công suất tải: **Led 500W, compact 1200W**
- Thời gian trễ tự tắt: **10 giây ~ 7 phút**
- Độ cao lắp đặt: 1-1.5m
- Góc quét & bán kính: (110 x 30) độ x 1-3m
- Ứng dụng: Wc, cầu thang, hành lang, cổng...
- Kích thước: 11.5x7x2cm

AT-360



GIÁ 280.000

■ CÔNG TÁC CẢM ỨNG GẮN ẨM TRẦN AT-360

- Loại cảm ứng: hồng ngoại chuyển động
- Lắp đặt: gắn âm trần
- Công suất tải: **Led 200W, compact 300W**
- Thời gian trễ tự tắt: 10 giây ~ 7 phút
- Độ cao lắp đặt: 2-4m
- Góc quét & bán kính: (110 x 360) độ x 4-6m
- Ứng dụng: Wc, cầu thang, hành lang, cổng
- Kích thước: Ø 7.5x7.5cm

AT-70



GIÁ 250.000

■ CÔNG TÁC CẢM ỨNG GẮN NỔI TRẦN AT-70

- Điều chỉnh độ lux: 10~2000 lux
- Lắp đặt: gắn nổi trần
- Công suất tải: **Led 200W, compact 300W**
- Thời gian trễ tự tắt: **30 giây ~ 5 phút**
- Độ cao lắp đặt: 2-4m
- Góc quét & bán kính: (110 x 360) độ x 2-4m
- Ứng dụng: Wc, cầu thang, hành lang, cổng...
- Kích thước: Ø 9.5x4cm

AT-70B



GIÁ 290.000

■ CÔNG TÁC CẢM ỨNG GẮN NỔI TRẦN AT-70B

- Ánh sáng xung quanh: có thể điều chỉnh 3~2000 lux
- Lắp đặt: gắn nổi trần
- Công suất tải: **Led 300W, compact 500W**
- Thời gian trễ tự tắt: **5 giây ~ 7 phút**
- Độ cao lắp đặt: 2-6m
- Góc quét & bán kính: (110 x 360) độ x 4-6m
- Ứng dụng: Wc, cầu thang, hành lang, cổng...
- Kích thước: Ø 11.5x5.5cm

AT-530



NEW!

■ CÔNG TÁC CẢM BIẾN HỒNG NGOẠI MỜ ĐÈN TỦ ÁO AT-530

- Điện áp sử dụng: vào/ra: 220VAC
- Công suất tải: **max 40W**
- Thời gian trễ: 3s, 45s và 4 phút
- Chế độ bật đèn: có người (*chuyển động, mở tủ, di chuyển*) hoặc có người và điều kiện khu vực thiếu ánh sáng
- Góc quét: 360 độ x 110 độ
- Khoảng cách cảm ứng: 0-4m
- Chiều cao lắp đặt: 0.5-2m
- Bảo hành: 12 tháng

GIÁ 160.000

AT-72



■ CÔNG TÁC CẢM ỨNG HỒNG NGOẠI AT-72

- Điều chỉnh độ lux: 10~2000 lux
- Lắp đặt: gắn nổi trần, tường
- Công suất tải: **Led 200W, compact 300W**
- Thời gian trễ tự tắt: **10 giây ~ 5 phút**
- Độ cao lắp đặt: 2-4m
- Góc quét & bán kính: (110 x 360) độ x 4-6m
- Ứng dụng: Wc, cầu thang, hành lang, cổng...
- Kích thước: 5.5x5.5x7cm

GIÁ 240.000

▶ ĐÈN PHA LED CẢM ỨNG ATA

AT-FS20W

Công Suất Tải
20W

Cảm Ứng



GIÁ 420.000

■ ĐÈN PHA LED CẢM ỨNG AT-FS20W

- Điều chỉnh độ lux: 10~2000 lux
- Lắp đặt: **gắn tường lắp được ngoài trời IP54**
- Công suất tải: **20W (bóng LED)**
- Thời gian trễ tự tắt: **10 giây ~ 7 phút**
- Độ cao lắp đặt: 1.5-3m
- Góc quét & bán kính: (120 x 45) độ x 4~6m
- Ứng dụng: sân vườn, garage, chống trộm...
- Kích thước: 18x20x10 cm

AT-FS30W

Công Suất Tải
30W

Cảm Ứng



GIÁ 520.000

■ ĐÈN PHA LED CẢM ỨNG AT-FS30W

- Điều chỉnh độ lux: 10~2000 lux
- Lắp đặt: **gắn tường lắp được ngoài trời IP54**
- Công suất tải: **30W (bóng LED)**
- Thời gian trễ tự tắt: **10 giây ~ 7 phút**
- Độ cao lắp đặt: 1-3m
- Góc quét & bán kính: (120 x 45) độ x 4~6m
- Ứng dụng: sân vườn, garage, chống trộm...
- Kích thước: 22x19x7.5 cm

AT-FS50W

Công Suất Tải
50W

Cảm Ứng



GIÁ 650.000

■ ĐÈN PHA LED CẢM ỨNG AT-FS50W

- Điều chỉnh độ lux: 10~2000 lux
- Lắp đặt: **gắn tường lắp được ngoài trời IP54**
- Công suất tải: **50W (bóng LED)**
- Thời gian trễ tự tắt: **10 giây ~ 7 phút**
- Độ cao lắp đặt: 1.5-3m
- Góc quét & bán kính: (120 x 45) độ x 4~6m
- Ứng dụng: sân vườn, garage, chống trộm...
- Kích thước: 22x26x12 cm

▶ BÓNG ĐÈN LED CẢM ỨNG ATA

AT-7W

Công Suất
7W

Cảm Ứng

Bảo Hành
12 tháng



■ Bóng đèn LED cảm ứng AT-07W

- Loại cảm ứng: hồng ngoại chuyển động
- Lắp đặt: gắn đui xoáy E27 lắp trần, tường
- Công suất tải: **7W** - Thời gian trễ tự tắt: **75 giây**
- Độ cao lắp đặt: 2-4m - Kích thước: Ø10 x 14cm
- Góc quét & bán kính: (110 x 350) độ x 4~6m
- Ứng dụng: Wc, cầu thang, hành lang, cổng...
- **Hoạt động khi xung quanh thiếu ánh sáng**

Giá cũ: 160.000

GIÁ 150.000

AT-9W

Công Suất
9W

Cảm Ứng

Bảo Hành
12 tháng



■ Bóng đèn LED cảm ứng AT-09W

- Loại cảm ứng: hồng ngoại chuyển động
- Lắp đặt: gắn đui xoáy E27 lắp trần, tường
- Công suất tải: **9W** - Thời gian trễ tự tắt: **75 giây**
- Độ cao lắp đặt: 2-4m - Kích thước: Ø10 x 14cm
- Góc quét & bán kính: (110 x 350) độ x 4~6m
- Ứng dụng: Wc, cầu thang, hành lang, cổng...
- **Hoạt động khi xung quanh thiếu ánh sáng**

Giá cũ: 180.000

GIÁ 170.000

AT-1512/15W

CẢM BIẾN HỒNG NGOẠI TỰ ĐỘNG



■ ĐÈN LED CẢM ỨNG CHUYỂN ĐỘNG HỒNG NGOẠI

- Công suất: **15W**
- Điện áp nguồn sac: 220V/50Hz
- Thời gian tự tắt: 30giây (+- 10 giây)
- Nhiệt độ màu: 6500K (Ánh sáng Trắng)
- Tuổi thọ: **30.000 giờ**
- Khoảng cách phát hiện khi gắn tường: 2-5m
- Góc phát hiện: (40-60)° / 140°
- Cấp độ bảo vệ: IP65(KÍN NƯỚC)
- Khoảng cách khoan lỗ lắp đặt: **6cm**
- Kích thước: 185x183x60mm
- Ứng dụng: WC, Cầu Thang, hành lang...
- **Hoạt động khi xung quanh thiếu ánh sáng hoặc buổi tối**

GIÁ 290.000

TUỔI THỌ
30.000h

IP 65
KÍN NƯỚC

15W
220V/50Hz

NEW!

AT-1512/12W

CẢM BIẾN HỒNG NGOẠI TỰ ĐỘNG



■ ĐÈN LED CẢM ỨNG CHUYỂN ĐỘNG HỒNG NGOẠI

- Công suất: **12W**
- Điện áp nguồn: **110V-220V/ 50Hz**
- Nhiệt độ màu: 6500K - Tuổi thọ: **30.000 giờ**
- Độ xa của mắt cảm ứng: 2-5m
- Góc phát hiện: **(40-60)° / 180°**
- Cấp độ bảo vệ: IP54
- Thời gian tự tắt: **30 giây**
- Ứng dụng: WC, Cầu Thang, hành lang...
- Kích Thước: 220x105x58mm
- **Hoạt động khi xung quanh thiếu ánh sáng hoặc buổi tối**

GIÁ 270.000

LED
CẢM ỨNG

12W
220V/50Hz

ĐỂ ĐANG SỬ DỤNG

NEW!

CẢM BIẾN VI SÓNG RADAR

AT-036C



AT-036B



AT-300S - SIÊU MỎNG



GIÁ 280.000

■ CÔNG TẮC CẢM ỨNG VI SÓNG RADAR AT-036C

- Điều chỉnh độ lux: 10~2000 lux
- Lắp đặt: Gắn trần, tường xuyên kính, tường, gỗ,...
- Công suất tải: LED **200W**, compact **300W**
- Thời gian trễ tự tắt: **8 giây ~ 12 phút**
- Độ cao lắp đặt: 1.5-4m
- Độ xa cảm ứng điều chỉnh được từ 2 - 8m
- Góc quét & bán kính: (180 x 360) độ x 4~10m
- Ứng dụng: Wc, cầu thang, hành lang, cổng...

GIÁ 320.000

■ CÔNG TẮC CẢM ỨNG VI SÓNG RADAR AT-036B

- Điều chỉnh độ lux: 10~2000 lux
- Lắp đặt: gắn trần, tường xuyên kính, tường, gỗ,...
- Công suất tải: LED **500W**, compact **800W**
- Thời gian trễ tự tắt: **10 giây ~ 8 phút**
- Độ cao lắp đặt: 1.5-4m
- Độ xa cảm ứng điều chỉnh được từ 2 - 8m
- Góc quét & bán kính: (110 x 360) độ x 4~10m
- Ứng dụng: Wc, cầu thang, hành lang, cổng...

GIÁ 320.000

■ CÔNG TẮC CẢM ỨNG VI SÓNG AT-300S

- Điều chỉnh thời gian trễ: **10 giây – 12 phút**
- Nguồn : **220V-50HZ**
- Góc quét cảm ứng: 180 x 360 độ
- Loại cảm biến: vi sóng radar
- Công suất tải: LED **200W**, compact **300W**
- Độ xa cảm ứng điều chỉnh được từ 0 - 10m
- Lắp đặt: gắn nổi trần hoặc âm trần
- Ứng dụng: Wc, cầu thang, hành lang, cổng...



Ổ KHÓA CHỐNG TRỘM, CẢM BIẾN NƯỚC TRẦN, ĐO CÔNG SUẤT ĐIỆN

KINBAR



AT-200N



AT-313A



GIÁ 250.000

■ Ổ KHÓA CHỐNG TRỘM THÔNG MINH KINBAR

- Ổ khóa được làm bằng inox cứng chống cắt, chống cay
- Còi báo động rất to trên 90dB, xa 30m vẫn nghe
- Sử dụng Pin nút áo rất dễ thay pin
- Chia khóa được thiết kế đặc biệt
- Ổ khóa thông minh sẽ giúp bạn bảo vệ tài sản từ xa, giúp bạn an tâm khi đi công tác.....
- Hàng chính hãng KINbar bảo hành 12 tháng

GIÁ 230.000

■ CẢM BIẾN NƯỚC NGẬP, NƯỚC TRẦN AT-200N

- Cảm biến nước trần được thiết kế rất đơn giản và nhỏ gọn, rất hữu ích khi nước tràn, ngập..
- Sử dụng: pin 9v (6 tháng thay 1 lần)
- Còi báo động rất to: 120dB
- Cảm ứng rất nhạy khi nước tràn giúp xử lý kịp thời khóa nước tránh ngập nước
- Hàng chính hãng bảo hành 12 tháng

Công suất: 3500W

GIÁ 330.000

■ ĐỒNG HỒ ĐO CÔNG SUẤT TIÊU THỤ ĐIỆN

- Nguồn vào: 220V ~ 230VAC/50Hz.
- Công suất tải: **16A, 3500W**.
- Công suất khi không tải: 0,1W.
- Hiển thị thông số: W, Kw/h, Đơn giá/Kwh điện,
- **ĐINH NGHĨA CÁC PHÍM:**
- SET: chuyển chế độ/ chế độ thiết lập giá trị cần cài đặt
- MODE: chọn trạng thái/ chế độ cần thiết lập
- UP: Tăng/ giảm giá trị cần thiết lập

CÔNG TẮC CẢM BIẾN ÁNH SÁNG THÔNG MINH ATA

AT-66



GIÁ 120.000

■ CÔNG TẮC CẢM BIẾN ÁNH SÁNG AT-66

- Hoạt động: tự mở đèn khi trời tối (<10 lux ~18 giờ) & tự động tắt khi trời sáng (~5 giờ sáng)
- Lắp đặt: **gắn tường, lắp được ngoài trời IP54**
- Công suất tải: Led **150W**, compact **250W**, sợi đốt **500W**
- Độ cao lắp đặt: khu vực tiếp nhận ánh sáng môi trường tự nhiên
- Ứng dụng: đèn sân vườn, đường, bảng hiệu...

AT-69M



Giá cũ: 200.000

GIÁ 180.000

■ CÔNG TẮC CẢM BIẾN ÁNH SÁNG AT-69M

- Hoạt động: tự mở đèn khi trời tối (<10 lux ~18 giờ) tự động tắt khi trời sáng (~5 giờ sáng)
- Lắp đặt: **gắn tường, lắp được ngoài trời IP54**
- Công suất tải: Led **300W**, compact **500W**, sợi đốt **1200W**
- Độ cao lắp đặt: khu vực tiếp nhận ánh sáng môi trường tự nhiên
- Ứng dụng: đèn sân vườn, đường, bảng hiệu...

AT-190



GIÁ 290.000

■ CÔNG TẮC CẢM ỨNG ÁNH SÁNG

(CÓ MẮT CẢM BIẾN RỜI)

- Điện áp hoạt động: 110-240VAC/50-60Hz
- Lux kích hoạt: từ 10 Lux đến 200 Lux
- Chuẩn kín nước: IP65 (mắt rời lắp ngoài trời)
- Nhiệt độ hoạt động: -10+60°C - Công suất tiêu thụ không tải: <0.2W
- Công suất ra tải: 1500w(compact) ,500w(Led)

AT-67

NEW!

■ CÔNG TẮC CẢM ỨNG ÁNH SÁNG

- Hoạt động: tự mở khi trời tối (<10 Lux ~18 giờ)
- Lắp đặt: gắn tường, lắp được ngoài trời IP54
- Công suất ra tải: **750w** (Sợi đốt), **500w** (Compact), **250w** (Led)
- Mở đèn khi trời tối và tự tắt đèn khi trời sáng
- Ứng dụng: đèn công, Đèn sân vườn, bảng hiệu...

GIÁ 130.000

AT-60C

NEW!



■ Ở CÔNG TẮC CẢM ỨNG ÁNH SÁNG

- Điện áp hoạt động: **110-240VAC/50-60Hz**
- Lux kích hoạt: từ 30 Lux
- Công suất ra tải: **2000w - 10A** **1500w** (Compact), **500w** (Led)
- Công suất tiêu thụ không tải: <0.2W
- Nhiệt độ hoạt động: -10+60°C
- Nhựa PC chống cháy
- **Mở đèn khi trời tối và tự tắt đèn khi trời sáng**

GIÁ 230.000

AT-07W-HN



2 MÀU (TRẮNG/VÀNG)

■ LED ẨM TRẦN CẢM ỨNG HỒNG NGOẠI

- Loại cảm ứng: hồng ngoại chuyển động
- Lắp đặt: gắn âm trần
- Công suất tải: 7W (2 màu trắng & vàng)
- Thời gian trễ tự tắt: **25 ~ 30 giây** (sáng liên tục khi có chuyển động)
- Độ cao lắp đặt: **2-3m**
- Góc quét & bán kính: (110 x 360) độ x 4-6m
- Ứng dụng: Wc, cầu thang, hành lang, cổng
- Kích thước: Ø 90-105cm

GIÁ 260.000

Công Suất **7W**

AT-07W-VS



2 MÀU (TRẮNG/VÀNG)

■ LED ẨM TRẦN CẢM ỨNG VI SÓNG (RADAR)

- Loại cảm ứng: vi sóng chuyển động xuyên
- Lắp đặt: gắn âm trần
- Công suất tải: 7W (2 màu trắng & vàng)
- Thời gian trễ tự tắt: **25 ~ 30 giây** (sáng liên tục khi có chuyển động)
- Độ cao lắp đặt: **2-3m**
- Góc quét & bán kính: (110 x 360) độ x 4-6m
- Ứng dụng: Wc, cầu thang, hành lang, cổng
- Kích thước: Ø 90-105cm

GIÁ 290.000

Công Suất **7W**

AT-09W-HN



2 MÀU (TRẮNG/VÀNG)

■ LED ẨM TRẦN CẢM ỨNG HỒNG NGOẠI 9W

- Loại cảm ứng: hồng ngoại chuyển động
- Lắp đặt: gắn âm trần
- Công suất tải: 9W (2 màu trắng & vàng)
- Thời gian trễ tự tắt: **25 ~ 30 giây** (sáng liên tục khi có chuyển động)
- Độ cao lắp đặt: **2-3m**
- Góc quét & bán kính: (110 x 360) độ x 4-6m
- Ứng dụng: Wc, cầu thang, hành lang, cổng
- Kích thước: Ø 115-130cm

GIÁ 310.000

Công Suất **9W**

AT-09-VS



2 MÀU (TRẮNG/VÀNG)

■ LED ẨM TRẦN CẢM ỨNG VI SÓNG 9W

- Loại cảm ứng: Vi sóng chuyển động xuyên gỗ...
- Lắp đặt: gắn âm trần
- Công suất tải: 9W (2 màu trắng & vàng)
- Thời gian trễ tự tắt: **25 ~ 30 giây** (sáng liên tục khi có chuyển động)
- Độ cao lắp đặt: **2-3m**
- Góc quét & bán kính: (110 x 360) độ x 4-6m
- Ứng dụng: Wc, cầu thang, hành lang, cổng
- Kích thước: Ø 115-130cm

GIÁ 310.000

Công Suất **9W**

CHUÔNG CỬA KHÔNG DÂY ĐA NĂNG ATA

AT-913M



GIÁ 200.000



■ CHUÔNG CỬA KHÔNG DÂY ĐA NĂNG AT-913M (CÔNG NGHỆ TÍCH HỢP THÊM)

- Sử dụng sóng Radio xuyên vật cản kết nối hoàn toàn không dây với độ nhạy cực cao
- Khoảng cách nút nhấn và chuông đến 30-40m
- Có khả năng kết hợp thêm được nhiều chuông nhiều nút nhấn, 32 kiểu chuông tùy chọn
- Chuông sử dụng nguồn điện 220v, cắm trực tiếp
- Nút nhấn sử dụng Pin: 1*12V-23A
- Ứng dụng: sử dụng cho nhà ở, văn phòng, khách sạn, gọi khẩn cấp

AT-919M



GIÁ 200.000



■ CHUÔNG CỬA KHÔNG DÂY ĐA NĂNG AT-919M (CÔNG NGHỆ TÍCH HỢP THÊM)

- Sử dụng sóng Radio xuyên vật cản kết nối hoàn toàn không dây với độ nhạy cực cao
- Khoảng cách nút nhấn và chuông đến 30-40m
- Có khả năng kết hợp thêm được nhiều chuông nhiều nút nhấn, 32 kiểu chuông tùy chọn
- Chuông sử dụng nguồn điện 220v, cắm trực tiếp
- Nút nhấn sử dụng Pin: 1*12V-23A
- Ứng dụng: sử dụng cho nhà ở, văn phòng, khách sạn, gọi khẩn cấp

AT-916



Giá cũ: 280.000

GIÁ 290.000



■ CHUÔNG CỬA KHÔNG DÂY CAO CẤP AT-916 (CÔNG NGHỆ TÍCH HỢP THÊM)

- Khoảng cách truyền tín hiệu không dây 30 ~50m xuyên tường, vật cản
- Lắp đặt: nút nhấn lắp ngoài trời kín nước, chuông báo cắm trực tiếp ổ điện 220VAC
- Nguồn sử dụng: nút nhấn pin 27A-12V chuông điện sử dụng 220V
- Kiểu chuông: 30 kiểu và 1 kiểu báo động
- Ưu điểm: có thể kết hợp nhiều chuông, nút

AT-913A



GIÁ 350.000



■ CHUÔNG CỬA KHÔNG DÂY AT-913A (1 NÚT NHẤN 2 CHUÔNG)

- Khoảng cách truyền tín hiệu không dây 30 ~ 50m xuyên tường vật cản
- Lắp đặt: nút nhấn lắp ngoài trời kín nước, chuông báo cắm trực tiếp ổ điện 220VAC
- Nguồn sử dụng: nút nhấn pin 24A - 12V
- Kiểu chuông: **36 kiểu chuông**
- Ứng dụng: chuông nhà, gọi khẩn cấp, văn phòng, khách sạn...

AT-919MA



GIÁ 350.000



■ CHUÔNG CỬA KHÔNG DÂY ĐÔI AT-919MA (1 NÚT NHẤN 2 CHUÔNG)

- Khoảng cách truyền tín hiệu không dây 30 ~ 50m xuyên tường vật cản
- Lắp đặt: nút nhấn lắp ngoài trời kín nước, chuông báo cắm trực tiếp ổ điện 220VAC
- Nguồn sử dụng: nút nhấn pin 24A - 12V
- Kiểu chuông: **36 kiểu chuông**
- Ứng dụng: chuông nhà, gọi khẩn cấp, văn phòng, khách sạn...

AT-916A



GIÁ 480.000



■ CHUÔNG CỬA KHÔNG DÂY ĐÔI AT-916A (1 NÚT NHẤN 2 CHUÔNG)

- Khoảng cách truyền tín hiệu không dây 30~50m xuyên tường, vật cản
- Lắp đặt: nút nhấn lắp ngoài trời kín nước, chuông báo cắm trực tiếp ổ điện 220VAC
- Nguồn sử dụng: nút nhấn pin 27A-12V
- Kiểu chuông: **16 kiểu chuông và 1 kiểu báo động**
- Ứng dụng: chuông nhà, gọi khẩn cấp 1 nút nhấn 2 chuông cùng kêu



Phòng ngủ

Phòng khách

CHUÔNG CỬA KHÔNG DÂY CAO CẤP ATA

AT-917



NEW!

AT-918



NEW!

AT-988



NEW!

GIÁ 220.000

GIÁ 240.000

GIÁ 220.000

■ CHUÔNG CỬA KHÔNG DÂY ĐA NĂNG - AT-917 (CÔNG NGHỆ TÍCH HỢP THÊM)

- Sử dụng sóng Radio kết nối không dây, Nút nhấn và chuông xuyên vật cản với độ nhạy cao
- Khoảng cách giữa nút nhấn và chuông lên tới **30-40M**
- Có khả năng kết hợp thêm nhiều chuông, nút nhấn
- Chuông sử dụng nguồn điện 220v
- 32 kiểu chuông tùy chọn
- Nút nhấn sử dụng pin : **1*12V-23A**
- Ứng dụng: văn phòng, nhà ở, khách sạn, bệnh viện...

■ CHUÔNG CỬA KHÔNG DÂY ĐA NĂNG DÙNG PIN - AT-918 (CÔNG NGHỆ TÍCH HỢP THÊM)

- Sử dụng sóng Radio kết nối không dây, Nút nhấn và chuông xuyên vật cản với độ nhạy cao
- Khoảng cách giữa nút nhấn và chuông lên tới **30-40M**
- Có khả năng kết hợp thêm nhiều chuông, nút nhấn
- Chuông sử dụng nguồn điện adaptor 4.5 hoặc pin AAA
- 32 kiểu chuông tùy chọn - 1 kiểu báo động hú
- Nút nhấn sử dụng pin : **1*12V-23A**
- Ứng dụng: văn phòng, nhà ở, khách sạn, bệnh viện...

■ CHUÔNG CỬA KHÔNG DÂY CAO CẤP AT-988 (CÔNG NGHỆ TÍCH HỢP THÊM)

- Sử dụng sóng Radio kết nối không dây, Nút nhấn và chuông xuyên vật cản với độ nhạy cao
- Khoảng cách giữa nút nhấn và chuông lên tới **30-40M**
- Có khả năng kết hợp thêm nhiều chuông, nút nhấn
- Chuông sử dụng nguồn điện **220v-50/60Hz**
- 32 kiểu chuông tùy chọn
- Nút nhấn sử dụng pin : **1*12V-23A**
- Ứng dụng: văn phòng, nhà ở, khách sạn, bệnh viện...

AT-933

NEW!

■ CHUÔNG CỬA KHÔNG DÂY ĐA NĂNG (NÚT DÙNG PIN+ CHUÔNG DÙNG PIN)

- Chuông sử dụng 3 Viên Pin AA
- Nút nhấn sử dụng Pin **12V-23A**
- Khoảng cách kết nối không dây: **25-30 mét** (trong điều kiện có vật cản).
- Không vật cản lên tới 50-70 mét
- Nhiệt độ hoạt động: Từ -20 — 55 độ C.
- Chỉ số chống nước: IP 44. E - Tần số: 433MHZ
- Có 38 loại nhạc chuông và 3 mức âm lượng
- Kết nối thêm được nhiều chuông nhiều nút nhấn.

GIÁ 220.000



AT-931

NEW!

■ CHUÔNG CỬA KHÔNG DÂY ĐA NĂNG (NÚT DÙNG PIN+ CHUÔNG DÙNG PIN)

- Chuông sử dụng 3 Viên Pin AA
- Nút nhấn sử dụng Pin **12V-23A**
- Khoảng cách kết nối không dây: **25-30 mét** (trong điều kiện có vật cản).
- Không vật cản lên tới 50-70 mét
- Nhiệt độ hoạt động: Từ -20 — 55 độ C.
- Chỉ số chống nước: IP 44. E - Tần số: 433MHZ
- Có 38 loại nhạc chuông và 3 mức âm lượng
- Kết nối thêm được nhiều chuông nhiều nút nhấn.

GIÁ 220.000



CHUÔNG BÁO ĐỘNG KHẨN CẤP CHO NGƯỜI LỚN TUỔI

AT-8S

NEW!



GIÁ 260.000

■ VÒNG ĐEO BÁO ĐỘNG KHẨN CẤP AT-8S

- Nguồn Pin: **1 viên pin 12V-23A**
- Tần số phát sóng: 433Mhz
- Khoảng cách phát sóng **30-60m**
- Kích thước: \varnothing 58 mmx15mm
- Cài đặt vào trung tâm báo động, trung tâm thông báo, còi hú không dây, chuông cửa...
- Báo động khẩn cấp trong trường hợp bệnh của người cao tuổi, công nhân bị ngạt khí...
- Lưu ý: Nút nhấn rời phải kết hợp với chuông nhận tín hiệu

AT-911

NEW!



GIÁ 900.000

■ CÒI BÁO ĐỘNG KHÔNG DÂY AT-911

- Nguồn Pin: **4.5v (3 pin nút áo CR2032)**
- Tần số phát sóng: 433Mhz
- Khoảng cách phát sóng **30-60m**
- Kích thước: \varnothing 58 mmx15mm
- Còi hú không dây cực to >120 dB
- Còi hú sử dụng nguồn adaptor 5VDC
- Sử dụng báo động cháy, shop, ngân hàng, chốt bảo vệ...

AT-911G

NEW!



GIÁ 380.000

■ VÒNG ĐEO BÁO ĐỘNG KHÔNG DÂY AT-911G

- Nguồn Pin: **4.5v (3 pin nút áo CR2032)**
- Tần số phát sóng: 433Mhz
- Khoảng cách phát sóng **30-60m**
- Kích thước: \varnothing 58 mmx15mm
- Chuông 32 kiểu, chỉnh âm 4 mức, báo động 1 kiểu
- Báo chuông nhạc hoặc còi hú báo động
- Khoảng cách kết nối 20~40m (xuyên vật cản)
- Luôn đeo trên người cao tuổi, công nhân làm việc...

▶ CHUÔNG CỬA KHÔNG DÂY CAO CẤP - NÚT NHẤN KHÔNG DỪNG PIN

Bảo Hành

12 tháng

Khoảng Cách

20-30m

Hoạt Động Được Trong Nước

Công Nghệ Tự Phát Điện

AT-915M



NEW!

GIÁ 330.000

■ CHUÔNG CỬA KHÔNG DÂY CAO CẤP AT-915M (NÚT NHẤN KHÔNG DỪNG PIN)

KẾT HỢP THÊM NHIỀU CHUÔNG, NHIỀU NÚT NHẤN

- Sản phẩm sử dụng sóng Radio kết nối không dây
- Nút nhấn và chuông xuyên vật cản với độ nhạy cao
- Nút nhấn hoàn toàn kín nước (**ngâm nước vẫn hoạt động được**) - Khoảng cách 20-25m
- Không sử dụng pin hay điện (**công nghệ tự phát điện**) tới chuông
- Chuông cắm nguồn điện 220v - 32 kiểu chuông
- Kết hợp thêm nhiều chuông, nút nhấn
- Ứng dụng: văn phòng, nhà ở, khách sạn, bệnh viện...

AT-910



CHUÔNG HIỂN THỊ NHIỆT ĐỘ MÔI TRƯỜNG

NEW!

GIÁ 360.000

■ CHUÔNG CỬA KHÔNG DÂY CAO CẤP AT-910 (NÚT NHẤN KHÔNG DỪNG PIN)

KẾT HỢP THÊM NHIỀU CHUÔNG, NHIỀU NÚT NHẤN

- Sản phẩm sử dụng sóng Radio kết nối không dây
- Nút nhấn và chuông xuyên vật cản với độ nhạy cao
- Nút nhấn hoàn toàn kín nước (**ngâm nước vẫn hoạt động được**) - Khoảng cách 20-25m
- Không sử dụng pin hay điện (**công nghệ tự phát điện**) tới chuông
- Chuông cắm nguồn điện 220v - 32 kiểu chuông
- Kết hợp thêm nhiều chuông, nút nhấn
- Ứng dụng: văn phòng, nhà ở, khách sạn, bệnh viện...

AT-912



NEW!

GIÁ 340.000

■ CHUÔNG CỬA KHÔNG DÂY CAO CẤP AT-912 (NÚT NHẤN KHÔNG DỪNG PIN)

KẾT HỢP THÊM NHIỀU CHUÔNG, NHIỀU NÚT NHẤN

- Sản phẩm sử dụng sóng Radio kết nối không dây
- Nút nhấn và chuông xuyên vật cản với độ nhạy cao
- Nút nhấn hoàn toàn kín nước (**ngâm nước vẫn hoạt động được**)
- Không sử dụng pin hay điện (**công nghệ tự phát điện**) tới chuông
- Chuông cắm nguồn điện 220v - 38 kiểu chuông
- Kết hợp thêm nhiều chuông, nút nhấn
- Ứng dụng: văn phòng, nhà ở, khách sạn, bệnh viện...

THIẾT BỊ BẢO ĐỘNG THÔNG MINH ATA

AT-007



GIÁ 60.000

■ CỬA TỬ BẢO ĐỘNG GẮN CỬA AT-007

- Khoảng cách làm việc: 2 thanh tách nhau >3cm còi hú báo động
- Lắp đặt: **gắn 2 mép cửa**
- Âm lượng còi hú: **95dB, còi cảnh sát**
- Thời gian tự tắt: đến khi nào đóng cửa lại
- Ứng dụng: gắn cửa bảo động chống trộm của cạy cửa trong nhà, cửa hàng...

AT-87



GIÁ 170.000

■ THIẾT BỊ BẢO ĐỘNG MẮT ĐIỆN CẮT ĐIỆN AT-87

- Âm lượng còi hú: 100dB
- Lắp đặt: **cắm vào nguồn điện 220VAC**
- Nguồn sử dụng: **pin 9V** (khi mất điện, còi sẽ hú báo động bằng nguồn pin)
- Thời gian hú còi tự tắt: **10 phút**
- Ứng dụng: báo động trộm cắt dây điện, mất điện đột ngột cho nhà máy, hồ tôm, cá,...

AT-87A



GIÁ 190.000

■ BẢO ĐỘNG MẮT ĐIỆN/ CẮT ĐIỆN 2 CHIỀU

- Nguồn: **110-220V**
- Pin: **9v** - Âm lượng: ~110dB
- Thời gian báo động : **60 giây khi cúp điện 60 giây khi có điện lại**
- Âm thanh báo: Còi hú / Alarm
- Kiểu báo :Bảo động tại chỗ
- Kích thước : 90x56x28.5mmh

AT-117RM



GIÁ 230.000

■ BẢO ĐỘNG CẢM BIẾN RUNG AT-117RM

- Âm lượng còi hú: **100dB**
- Điều khiển tắt mở từ xa bằng remote 20~30m xuyên tường, vật cản
- Chế độ: báo khách, báo động
- Thời gian hú còi: **báo trộm 20 giây, báo khách 2 tiếng ding-dong**
- Ứng dụng: báo động khi rung của nhà, xe gắn máy, tủ, két sắt,....

AT-339



GIÁ 390.000

■ BẢO KHÁCH-BẢO TRỘM TIẾNG VIỆT AT-339

- Chức năng: báo khách/báo trộm độc lập
- Lắp đặt: lắp tường, lắp trần ...
- Chiều cao lắp từ 1-3m
- Góc quét & phạm vi: (120x30) độ x 4-6m
- Kiểu chuông: có thể chép nhạc MP3 tùy thích
- Nguồn sử dụng: **3 pin(AA), 5 tháng thay 1 lần**, có jack cắm sử dụng nguồn adapter 5VDC
- Ứng dụng: báo khách cửa hàng, báo trộm

AT-116



GIÁ 250.000



■ BẢO KHÁCH BÁO TRỘM ĐỘC LẬP AT-116

- Góc quét: 4 ~ 63, 110 x 30 độ
- Nguồn cấp: **Pin AAA** - Hoặc Adapter 5VDC
- Âm lượng: **80 - 90 dB**
- Thay đổi được **32 kiểu chuông**
- KT: 8x4.5x7.5 cm
- Chuông báo 3 chức năng: lời chào, báo trộm, báo khách có 32 kiểu chuông
- Ứng dụng: báo khách cửa hàng, báo trộm....



Bảo động mở cửa

Rung, đập phá cửa, xe

Cắt, mất cúp điện

THIẾT BỊ BẢO KHÁCH - BẢO TRỘM ĐA NĂNG ATA

AT-332



GIÁ 350.000



■ CHUÔNG CỬA TỬ BẢO MỞ CỬA AT-332

- Chức năng: báo khách/báo trộm không dây khi có người mở cửa
- Lắp đặt: cửa tủ gắn cửa, chuông trong nhà
- Khoảng cách truyền tín hiệu: **30~40m xuyên tường, vật cản.**
- Kiểu chuông: báo khách 32 kiểu, 1 báo trộm
- Nguồn sử dụng: cảm biến từ 1 pin 23A 12V,
- Chuông báo: **cắm điện trực tiếp 220VAC**

AT-338



GIÁ 350.000



■ CHUÔNG BÁO KHÁCH BÁO TRỘM AT-338

- Chức năng: báo khách/báo trộm 2 thiết bị
- Khoảng cách kết nối không dây: **20~ 40m (xuyên tường vật cản)**
- Góc quét & phạm vi cảm ứng: (120 x30 độ) x 4~8m
- Kiểu chuông: **báo khách 32 kiểu**, chỉnh âm lượng 4 mức, báo trộm 1 kiểu
- Nguồn: **mắt cảm ứng pin 9V, chuông 220V**

AT-216



GIÁ 380.000



NEW!

■ CHUÔNG BÁO KHÁCH, BÁO TRỘM CAO CẤP AT-216

- Chức năng báo trộm 2 thiết bị - Chuông cảm vô nguồn điện 220V
- Khoảng cách kết nối không dây: **30~50m (xuyên vật cản)**
- Góc quét & phạm vi ảnh hưởng : 120x30 độ x 4~8m
- Kiểu chuông **báo khách 32 kiểu**, chỉnh âm lượng 4 mức, báo trộm 1 kiểu
- Nguồn: mắt cảm ứng pin 2 viên AAA hoặc Adaptor 4.5v
- Công dụng : nhà hàng, khách sạn, showroom....

AT-318C



GIÁ 330.000



■ CHUÔNG BÁO KHÁCH KHÔNG DÂY AT-318C

- Chức năng báo khách
- Khoảng cách kết nối không dây: **20~40m (xuyên vật cản)**
- Góc quét & phạm vi ảnh hưởng: 120x30 độ x 4~8m
- Kiểu chuông báo khách 32 kiểu, chỉnh âm lượng 4 mức
- Nguồn: mắt cảm ứng sử dụng pin 9V - Chuông cảm trực tiếp vào ổ điện 220v

Nguồn Điện 220v 50hz



32 KIỂU CHUÔNG!

AT-336

■ BÁO KHÁCH-BẢO TRỘM KHÔNG DÂY ĐA NĂNG

- Chuông cảm vô nguồn điện 220V
- Khoảng cách kết nối không dây: **30~50m (xuyên vật cản)**
- Góc quét & phạm vi ảnh hưởng : 120x30 độ x 4~8m
- Kiểu chuông **báo khách 32 kiểu**,
- Chỉnh âm lượng 4 mức, báo trộm 1 kiểu
- Nguồn: **mắt cảm ứng pin 3 viên AAA hoặc Adaptor 4.5v**
- Công dụng : nhà hàng, khách sạn, showroom....

GIÁ 360.000



KẾT NỐI ĐƯỢC NHIỀU CHUÔNG, NHIỀU NÚT

XUYÊN TƯỜNG, XUYÊN GỖ XUYÊN VẬT CẢN



THIẾT BỊ CHUÔNG BÁO KHÁCH - BÁO TRỘM ATA

CẢM BIẾN TỬ

BÁO TRỘM - BÁO KHÁCH



2 chế độ chuông:
báo khách và báo động



Nguồn sử dụng:
2 pin AA



Âm lượng báo động:
105dB



AT- 228CT

NEW!

(CÓ REMOTE ĐIỀU KHIỂN TỪ XA)

- Pin bộ phận báo động: 2 pin AAA
- 2 chế độ báo trộm và báo khách
- Pin remote: 1 pin 12V 27A
- Phạm vi điều khiển remote: 20-40m xuyên tường
- Nhiệt độ làm việc: -10 ~ 60°C - Nhiệt độ bảo quản: -20 ~ 70°C
- Âm lượng báo động: 105dB - Âm lượng báo khách: 95dB



(REMOTE ĐIỀU KHIỂN TỪ XA)

GIÁ:
290.000

AT- 219



■ BÁO KHÁCH – BÁO TRỘM KHÔNG DÂY

(CÓ REMOTE ĐIỀU KHIỂN TỪ XA)

- 38 kiểu chuông báo khách - 1 kiểu hú báo động
- Vừa sử dụng nguồn điện 5V (qua Adaptor), có thể thay thế pin 3 * AAA
- Khoảng cách phát hiện hồng ngoại: 6m-8m
- Khoảng cách điều khiển từ xa hồng ngoại: 15m
- Thiết lập Ngôn ngữ chào đón của 11 quốc gia: Anh, Pháp, Nga, Tây Ban Nha, Bồ Đào Nha, Thái Lan, Nhật Bản, Hàn Quốc, Malay, Ả Rập
- Điều khiển từ xa hồng ngoại không dây

GIÁ **380.000**



AT-226MB

■ CHUÔNG BÁO KHÁCH BÁO TRỘM AT-226MB

- Chuông báo kết hợp thêm vào bộ trung tâm AT-226M (có thể kết hợp học lệnh nhiều chuông)

GIÁ **260.000**



AT-226MA

■ ĐẦU DÒ HỒNG NGOẠI PHÁT SÁNG AT-226MA

- Mắt cảm ứng kết hợp thêm vào bộ trung tâm AT-226M (có thể kết hợp học lệnh nhiều mắt cảm ứng)

GIÁ **230.000**



AT- 226M

Khoảng Cách

50M

40 Kiểu Chuông



Công Nghệ Tích Hợp



GIÁ **450.000**

■ BÁO KHÁCH BÁO TRỘM ĐỘC LẬP ATA AT-226M

- Khoảng cách truyền tín hiệu không dây: 50m xuyên tường, vật cản.
- Góc quét, phạm vi mắt cảm ứng: (120x30độ) x 4~6m.
- Kết hợp nhiều chuông nhiều cảm ứng
- Kiểu chuông: 40 kiểu báo khách, 3 báo trộm
- Nguồn sử dụng: mắt cảm ứng
- Dùng 3 pin 3A, hoặc adapter 4.5V - Chuông dùng 2 pin AA (2 thiết bị có cổng cắm adapter 4.5V)



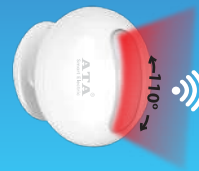
AT-226M

BÁO KHÁCH BÁO TRỘM ĐỘC LẬP
XUYÊN TƯỜNG, XUYÊN VẬT CẢN

Mắt cảm ứng hồng ngoại

30 - 40m xuyên vật cản

Chuông không dây



THIẾT BỊ BẢO TRỘM ĐIỀU KHIỂN TỪ XA

AT-221



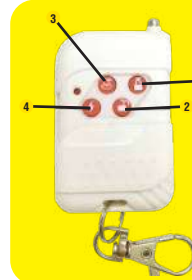
GIÁ:
450.000



NEW!

■ BẢO TRỘM - BẢO KHÁCH ĐIỀU KHIỂN TẮT MỞ TỪ XA AT-221

- Lắp đặt: lắp trần, lắp tường trong nhà
- Góc quét & phạm vi: (120x30) độ x 4-8m
- Kiểu chuông: 1 kiểu hú còi cảnh sát (100dB), 1 kiểu báo khách
- Thời gian hú còi: **30 giây, có chuyển động sẽ hú liên tục**
- Nguồn vào: **220VAC** (không có cổng ra tải thiết bị)
- Điều khiển tắt mở từ xa bằng remote 30m



- 1 - Kích hoạt báo động
- 2 - Tắt báo động
- 3 - Chế độ báo động
- 4 - Báo động khẩn cấp



Bảo trộm

Bảo khách

THIẾT BỊ BẢO ĐỘNG CHỐNG TRỘM ATA

AT-01C



GIÁ:
240.000

■ BẢO ĐỘNG HỒNG NGOẠI ATA AT-01C

- Lắp đặt: lắp trần, lắp tường trong nhà
- Góc quét & phạm vi: (120x30) độ x 4-8m
- Kiểu chuông: 1 kiểu hú còi cảnh sát (100dB)
- Thời gian hú còi: **5 giây ~ 3 phút (điều chỉnh)**
- Độ nhạy, khoảng cách cảm ứng: điều chỉnh được
- Nguồn vào: **220VAC**, nguồn ra tải (đèn, còi phụ 300W)

AT-06C



GIÁ:
270.000

■ BẢO ĐỘNG HỒNG NGOẠI ATA AT-06C

- Lắp đặt: lắp trần, lắp tường trong nhà
- Góc quét & phạm vi: (120x30) độ x 4-8m
- Kiểu chuông: 6 kiểu hú còi thay đổi (100dB)
- Thời gian hú còi: **5 giây ~ 3 phút (điều chỉnh)**
- Độ nhạy, khoảng cách cảm ứng: điều chỉnh được
- Nguồn vào: **220VAC**, nguồn ra tải (đèn, còi phụ 300W)

AT-229



ATA - 229/1R

GIÁ:
450.000

ATA - 229/2R

GIÁ:
530.000

■ BẢO TRỘM ĐIỀU KHIỂN TỪ XA AT-229

- Lắp đặt: lắp trần, lắp tường trong nhà
- Góc quét & phạm vi: (120x30) độ x 4-8m
- Kiểu chuông: 1 kiểu hú còi cảnh sát (100dB)
- Thời gian hú còi: **30 giây**
- Điều chỉnh được âm lượng còi hú
- Nguồn vào: **220VAC** (không có cổng ra tải thiết bị)
- Điều khiển tắt mở từ xa bằng remote 30m

Pin Dự Trữ

1200Ah



Phối Hiện Chuyển Động



Pin Mặt Trời



Âm Báo 129dB



Nhựa IP67



■ BẢO TRỘM HỒNG NGOẠI CHUYỂN ĐỘNG NGOÀI TRỜI

NEW!

- Âm lượng lớn, kết hợp đèn nháy báo động.
- Cài đặt được nhiều Remote lên đến 30 Remote
- Có 2 chế độ - Bảo Trộm - Bảo Khách tùy chọn
- Tần số: **433Mhz** • Pin dự trữ: **1200mAh**
- Chống nước: **IP67** • **Có 5 kiểu chuông báo**
- **4 chế độ hoạt động:**
 1. **Chế độ cảnh báo 24h:** Nhạc chuông + đèn chớp
 2. **Chế độ im lặng 24h:** Đèn chớp không còi
 3. **Chế độ Cảnh báo ban đêm:** Đèn chớp + chuông báo
 4. **Chế độ tắt tiếng ban đêm:** Đèn chớp
- Nhiệt độ hoạt động: **-3° - 7° độ C**

GIÁ 550.000

► CÔNG TẮC DÁN TƯỜNG KHÔNG DÂY ATA

Khoảng Cách

20-30m

Bảo Hành

12 tháng



- Nguồn cung cấp: **Kiểu Pin CR2032**
- Công nghệ không dây: RF 433MHz
- Khoảng cách truyền tín hiệu: **20-30m xuyên vật cản**
- Kích thước: 86x86x10 (mm)
- Số kênh kết nối: 1 kênh, 2 kênh, 3 kênh
- Dễ dàng lắp đặt
- 3 màu: Đen, trắng, gold

1 1 Kênh / AT-1NT GIÁ: 150.000

2 2 Kênh / AT-2NT GIÁ: 160.000

3 3 Kênh / AT-3NT GIÁ: 170.000

► BỘ NÚT NHẤN DÁN TƯỜNG KHÔNG DÂY

AT-RF1N



AT-RF2N



AT-RF3N



GIÁ 280.000

**■ BỘ NÚT NHẤN DÁN TƯỜNG KHÔNG DÂY
1 CÔNG TẮC - 1 KÊNH**

- Công tắc dán tường : **Công tắc không dây**
- Công tắc dung Pin: Kiểu pin CR2032Pin Alkaline
- Công tắc 1 nút: Điều khiển 1 line
- Kết nối không dây: Với hạt điều khiển từ xa
- Công tắc 1 nút: kết nối 1 hạt công tắc
- Sóng xuyên tường: sóng RF433mhz
- Công tắc dán tường không dây là thiết bị bật tắt đèn không dây, không cần phải kéo dây

GIÁ 430.000

**■ BỘ NÚT NHẤN DÁN TƯỜNG KHÔNG DÂY
2 CÔNG TẮC - 2 KÊNH**

- Công tắc dán tường : **Công tắc không dây**
- Công tắc dung Pin: Kiểu pin CR2032Pin Alkaline
- Công tắc 2 nút: Điều khiển 2 line
- Kết nối không dây: Với hạt điều khiển từ xa
- Công tắc 2 nút: kết nối 2 hạt công tắc
- Sóng xuyên tường: sóng RF433mhz
- Công tắc dán tường không dây là thiết bị bật tắt đèn không dây, không cần phải kéo dây

GIÁ 580.000

**■ BỘ NÚT NHẤN DÁN TƯỜNG KHÔNG DÂY
3 CÔNG TẮC - 3 KÊNH**

- Công tắc dán tường : **Công tắc không dây**
- Công tắc dung Pin: Kiểu pin CR2032Pin Alkaline
- Công tắc 3 nút: Điều khiển 3 line
- Kết nối không dây: Với hạt điều khiển từ xa
- Công tắc 3 nút: kết nối 3 hạt công tắc
- Sóng xuyên tường: sóng RF433mhz
- Công tắc dán tường không dây là thiết bị bật tắt đèn không dây, không cần phải kéo dây



Nhà Bếp



Phòng Khách



Phòng Tắm

CÔNG TẮC ĐIỀU KHIỂN TỪ XA ATA

AT- 500M



GIÁ 480.000

■ CÔNG TẮC ĐIỀU KHIỂN TỪ XA - 500M

- Nguồn cấp: **110V ~240VAC/ 50-60Hz**
- Sóng Radio RF433Mhz
- Công suất tải: Max. 30A,
- Công suất làm việc: **1500W (LED/Bơm)**
- Khoảng cách điều khiển: **500m – 800m**
- Ứng dụng: Tắt mở máy bơm, đèn, quạt..
- **Công suất lớn hơn nên kết hợp khởi động từ chịu tải để bảo vệ thiết bị**

AT- 300M



GIÁ 450.000

■ CÔNG TẮC ĐIỀU KHIỂN TỪ XA - 300M

- Nguồn cấp: **110V ~240VAC/ 50-60Hz**
- Sóng Radio RF433Mhz
- Công suất tải: Max. 30A,
- Công suất làm việc: **1500W (LED/Bơm)**
- Khoảng cách điều khiển: **300m – 400m**
- Ứng dụng: Tắt mở máy bơm, đèn, quạt..
- **Công suất lớn hơn nên kết hợp khởi động từ chịu tải để bảo vệ thiết bị**

AT-RF01M



GIÁ 240.000

■ CÔNG TẮC ĐIỀU KHIỂN TỪ XA AT-RF01M-

- Nguồn cấp: **85V ~240VAC/ 50-60Hz** - Sóng Radio 433MHz
- Công suất tải: Max. **10A**, Công suất: **750W (LED/Bơm)**
- Khoảng cách điều khiển: 20 - 40m
- Chức năng tự cài đặt học lệnh nhận remote điều khiển, tối đa tích hợp được 16 Remote
- **Công suất lớn hơn nên kết hợp khởi động từ chịu tải để bảo vệ thiết bị**

AT-20A



Công suất: 4000W

■ CÔNG TẮC ĐIỀU KHIỂN TỪ XA AT-20A

- Điện áp : **220VAC/50Hz** - Tần số : 433 MHz
- Công suất tối đa 15A(4000W)
- Khoảng cách nhận Remote: **50-60mét**
- Dùng được cho máy bơm 1HP
- Thêm được tối đa 16 Remote
- Ứng dụng: tắt mở từ xa máy bơm, đèn, quạt..
- **Công suất lớn hơn nên kết hợp khởi động từ chịu tải để bảo vệ thiết bị**

GIÁ 290.000

AT-15A



Công suất: 4000W

■ CÔNG TẮC ĐIỀU KHIỂN TỪ XA AT-15A

- Điện áp : 220VAC/50Hz
- Tần số : 433 MHz
- Công suất tối đa 15A(4000)
- Khoảng cách nhận Remote: 50-60mét
- Dùng được cho máy bơm 1HP
- Thêm được tối đa 16 Remote
- Ứng dụng: tắt mở từ xa máy bơm, đèn, quạt..
- **Công suất lớn hơn nên kết hợp khởi động từ chịu tải để bảo vệ thiết bị**

GIÁ 290.000



AT-200MT

AT-200MB

■ CÔNG TẮC ĐIỀU KHIỂN TỪ XA ATA

- Điện áp : **220VAC/50Hz** - Tần số : 433 MHz
- Công suất tối đa 15A(4000W)
- Khoảng cách nhận Remote: **200-300mét**
- Dùng được cho máy bơm <1.5HP
- Thêm được tối đa 16 Remote
- Ứng dụng: tắt mở từ xa máy bơm, đèn, quạt..
- **Công suất lớn hơn nên kết hợp khởi động từ chịu tải để bảo vệ thiết bị**

GIÁ 430.000

AT-RM03



GIÁ 230.000

■ REMOTE ĐIỀU KHIỂN TỪ XA ATA RM-03

- Khoảng cách điều khiển từ xa: 200~300m xuyên tường vật cản (sóng 433Mhz- hoặc 315MHz)

AT-RM01



GIÁ 70.000

■ REMOTE ĐIỀU KHIỂN TỪ XA ATA RM-01

- Khoảng cách điều khiển từ xa: 50~60m xuyên tường vật cản tần số hoạt động 433MHz

CÔNG TẮC CẢM ỨNG WIFI THÔNG MINH



1CT

2CT

3CT

4CT

CÔNG TẮC CẢM ỨNG THÔNG MINH WIFI

- Dòng điện định mức: **10A**
- Điện áp định mức: **AC 100V-250V 50 / 60Hz**
- Công suất tải: **1200W**
- Tần số không dây: **WiFi 2,4 GHz**
- Tiêu chuẩn không dây: **IEEE802.11 b / g / n**
- Hỗ trợ ứng dụng: **IOS / Android (Smart Life / tuya)**



1CT 330.000

2CT 350.000

3CT 430.000

4CT 510.000

CÔNG TẮC ĐIỀU KHIỂN TỪ XA ATA

AT-818M



NEW!

GIÁ 290.000

Ổ CẮM ĐIỀU KHIỂN TỪ XA AT-818M

- Công suất tải: **2.000W**
(dùng trực tiếp máy bơm nước 750W(1HP), sử dụng thêm khởi động từ nếu công suất tải lớn)
- Màu sắc: màu trắng - Phích cắm: chân tròn
- Khoảng cách điều khiển: **50m-70m** xuyên tường vật cản
- Nguồn ổ cắm: **220v/50hz**
- Remote sử dụng Pin: DC12V23A (thông dụng)

AT-819



NEW!

Công suất: 2000W

GIÁ 290.000

Ổ CẮM ĐIỀU KHIỂN TỪ XA AT-819

- Điện áp : **220-240V 50Hz** - Công suất : **2000W (10A)**
- Tần số sử dụng : **433,92MHZ**
- Nguồn Remote điều khiển từ xa: PIN DC12V 23A
- Khoảng cách điều khiển lên đến **50 ~ 70m** xuyên vật cản
- Tất cả các thiết bị ổ cắm điều khiển từ xa đã được lập trình sẵn và có thể sử dụng ngay lập tức
- Thường xuyên thay pin trong điều khiển để sử dụng tốt nhất

AT-E27ĐK



GIÁ 160.000

ĐUI ĐÈN ĐIỀU KHIỂN TỪ XA AT-E27ĐK

- **(CÓ CHỨC NĂNG HEN GIỜ TẮT)**
- Pin điều khiển từ xa: Pin AAA (Pin tiểu nhỏ)
- Khoảng cách điều khiển từ xa: **≤ 50 mét.**
- Điện áp hoạt động: AC190V-240V.
- Công suất tối đa: **50W** - Điều khiển từ xa không dây.
- Tần số không dây: **315MHz.**
- Kích thước remote: 115 x 45mm.
- Điều khiển được khoảng cách tối đa 50M
- Sử dụng rơ le thường mở (Đèn tắt khi mất điện và có lại)

AT- 2CH



GIÁ 320.000

CÔNG TẮC ĐIỀU KHIỂN TỪ XA AT-2CH

- Điện áp làm việc: AC220 ± 10%
- Nhiệt độ làm việc: -25 OC ~ + 75 OC
- Tần số làm việc: 433Mhz
- Công suất tải: ≤ 500W - Độ nhạy thu: ≥-95dB
- Khoảng cách điều khiển từ xa: 50-70 mét
- Có 3 chế độ là up - down - stop
- (lên - xuống - dừng)
- 1 Remote điều khiển và 1 bảng điều khiển

AT-4KỀNH



GIÁ 280.000

CÔNG TẮC ĐIỀU KHIỂN TỪ XA AT-4K (4 KỀNH)

- Nguồn vào : AC 220 – 240V 50Hz/60Hz
- Pin : 12V , 23V (sản phẩm có kèm pin)
- Công suất tải tối đa **1000W**
- Công suất : **360W đèn compac ,đèn led tối đa 120W**
- **Khoảng cách điều khiển 20-25m**
- Ngoài trời không vật cản xa hơn 30m
- Thích hợp cho sử dụng một số thiết bị điện như :
- Quạt thông gió , đèn máy lạnh , tivi ...

AT-2KỀNH



GIÁ 220.000

CÔNG TẮC ĐIỀU KHIỂN TỪ XA AT-2K (2 KỀNH)

- Nguồn vào : AC 220 – 240V 50Hz/60Hz
- Pin : 12V , 23V (sản phẩm có kèm pin)
- Công suất tải tối đa **1000W**
- Công suất : **360W đèn compac ,đèn led tối đa 120W**
- **Khoảng cách điều khiển 20-25m**
- Ngoài trời không vật cản xa hơn 30m
- Thích hợp cho sử dụng một số thiết bị điện như :
- Quạt thông gió , đèn máy lạnh , tivi ...

▶ ĐIỀU KHIỂN TỪ XA QUA ĐIỆN THOẠI

AT-MINI 02



■ Ổ CẮM ĐIỀU KHIỂN TỪ XA BẰNG WIFI, 3G

- Khoảng cách điều khiển : có kết nối wifi, 3G
- Công suất tải: **1200W LED 200W, compact: 500W, máy bơm <500W**
- Hẹn giờ : đếm ngược, tắt mở 16 lần
- Kiểu thiết kế: dạng ổ cắm
- Điện thoại điều khiển: smartphone
- Ứng dụng: bật tắt đèn, hệ thống tưới cây....

GIÁ 350.000

AT-MINI 01



■ CÔNG TẮC ĐIỀU KHIỂN TỪ XA BẰNG WIFI, 3G

- Khoảng cách điều khiển : có kết nối wifi, 3G
- Công suất tải: **1200W LED 200W, compact: 500W, máy bơm <500W**
- Hẹn giờ : đếm ngược, tắt mở 16 lần
- Kiểu thiết kế: dạng ổ cắm
- Điện thoại điều khiển: smartphone
- Ứng dụng: bật tắt đèn, hệ thống tưới cây....

GIÁ 290.000

AT- ĐK SIM



■ Ổ CẮM ĐIỀU KHIỂN TỪ QUA ĐIỆN THOẠI (DÙNG SIM ĐIỆN THOẠI)

- Điện áp: 220V
- Băng tần GSM 900/1800MHz
- Công suất/chịu dòng: 2200W/10A
- Công suất tiêu thụ <0.5W
- Ứng dụng: Bật /tắt máy bơm nước từ xa khi đang tưới cây trong vườn hay cảnh đồng rộng lớn
- Bật /tắt hệ thống chống trộm, camera an ninh.....

GIÁ 1.250.000

AT-09CT



■ CẢM BIẾN GẮN CỬA THÔNG MINH WIFI

- Kích thước cục chính: 70mmx 31mmx 19mm
- Hoạt động tốt ở nhiệt độ -10 đến 40° C
- Kết nối với app Ewelink có cả trên IOS và Android, AT-09CT sẽ ghi lại lịch sử hoạt động của cửa nhà bạn một cách chính xác và rõ ràng.
- Sử dụng pin nguồn 1,5v và có báo trạng thái pin
- Ứng dụng : có thể lắp ở nhiều cửa khác nhau như cửa chính, phụ, cửa sổ ...

GIÁ 250.000

AT- MINI03



■ Ổ CẮM ĐIỀU KHIỂN TỪ QUA WIFI -4G

- Điện áp định mức: AC220V-240V 50/60Hz
- Công suất tối đa định mức: 2000W/10A
- Kích thước sản phẩm: 54 54 51mm
- Chuẩn WIFI: 2.4GHz 802.11 b/g/n
- Đèn báo: đèn xanh biểu thị công tắc và mạng phân phối
- Chất liệu vỏ: PC+ABS định mức chống cháy
- Ứng dụng Tuya Smart hoặc Smart Life có thể được kết nối với WiFi để điều khiển từ xa điện thoại di động
- Có chức năng hẹn giờ tắt mở theo nhu cầu

GIÁ 320.000

AT- MINI04



■ Ổ CẮM ĐIỀU KHIỂN TỪ QUA WIFI -4G

- Điện áp hoạt động: 220V
- Đo điện năng tiêu thụ hiện tại và theo ngày
- Công suất chịu tải: 15A - 3300
- Wifi: 2.4Ghz IEEE 802.11b/g/n
- Độ ẩm hoạt động: 5% - 90%RH - Trọng lượng: 100g
- Điều khiển từ xa bằng điện thoại Android và 105 qua ứng dụng Smartlife của Tuya
- Hẹn giờ bật tắt, đếm ngược thiết bị hằng ngày thông minh và chính xác,
- Ứng dụng bật tắt công tắc đèn, lọc nước, bể cá ...

GIÁ 320.000

▶ CÔNG TẮC THỜI GIẠN LẮP TỬ ĐIỆN THỰC-CAO CẤP

MÃ SẢN PHẨM

THC-30A

THC-810L

THC-822TOP

Hình ảnh sản phẩm



Giá(VNĐ)

590.000

950.000

1.150.000

Thời gian cài đặt

1 phút

1 phút

1 phút

Pin lưu trữ

100 giờ

200 giờ

3 năm

Công suất tải

2000W

2000W

2000W

Nguồn sử dụng

220-240V, 50/60hz

220-240V, 50/60hz

220-240V, 50/60hz

Chu kỳ làm việc

16ON/16OFF

42 chu kỳ tắt mở

44 chu kỳ tắt mở

Kiểu công tắc

1 chiều (1NO)

1 chiều (1NO)

2 kênh C1,C2 độc lập

Lắp đặt

thanh ray 2 module

thanh ray 2 module

thanh ray 2 module

Ứng dụng

Bảng hiệu, đèn đường, bơm nước, máy lạnh, tưới cây tự động.....

THIẾT BỊ HẸN GIỜ TỰ ĐỘNG ATA

AT-16



Ổ CẮM HẸN GIỜ CƠ AT-16

- Thời gian hẹn giờ tối thiểu: 15 phút/nấc
- Công suất tải: **500W (LED 150W, compact 200W, máy bơm <350W)**
- Chu kỳ: 96 lần ON/OFF (15 phút/nấc)
- Chế độ cài đặt: hàng ngày
- Ứng dụng: bật tắt máy bơm nước, máy lạnh, van điện tử, modem wifi, đèn, quạt,....

GIÁ 160.000

AT-24A



Ổ CẮM HẸN GIỜ CƠ ATA AT-24A

- Thời gian hẹn giờ tối thiểu: 15 phút/nấc
- Công suất tải: **500W (LED 150W, compact 200W, máy bơm <350W)**
- Chu kỳ: 96 lần ON/OFF (15 phút/nấc)
- Chế độ cài đặt: hàng ngày
- Ứng dụng: bật tắt máy bơm nước, máy lạnh, van điện tử, modem wifi, đèn, quạt,....

GIÁ 160.000

AT-35N



CÔNG TẮC HẸN GIỜ 24H AT-35N

- Thời gian hẹn tự tắt: tối thiểu **15** phút
- Có 3 chế độ hoạt động: ON - AUTO - OFF
- Điện áp sử dụng: **220V-50hz**
- Có khả năng tự sạc khi có điện - **Pin dự trữ 300h**
- Hẹn giờ bật/tắt tự động các thiết bị điện trong nhà, thời gian chờ tối đa 24h
- Ứng dụng: Bật/tắt hệ thống chiếu sáng,
- Công suất tải: **2500W - Máy bơm <750W**
- Công suất lớn hơn nên kết hợp khởi động từ chịu tải để bảo vệ thiết bị

GIÁ 350.000

AT-950



Ổ CẮM HẸN GIỜ ĐẾM NGƯỢC AT-950

- Ổ cắm đếm ngược chủ yếu được sử dụng để sạc điện thoại di động sạc máy tính bảng, Sạc xe điện....
- Khoảng thời gian HẸN GIỜ : 10 phút-9 giờ 50 PHÚT
- Điện áp: 230V / 50Hz
- Giá trị định mức: 230V ~ / 10A / 2200W
- Nhiệt độ làm việc: -10-40
- Kích thước: 59.5*104

GIÁ 220.000

AT-17C



CÔNG TẮC HẸN GIỜ AT-17C

- Thời gian hẹn giờ tối thiểu: 1 phút
- Công suất tải: **4000W (LED 500W, compact 700W, máy bơm < 1250W(1.5HP)**
- Chu kỳ làm việc: 28 lần ON/OFF
- Pin dự trữ: 3 tháng
- Chế độ cài đặt: ngày lễ hoặc cả tuần,...
- Ứng dụng: bật tắt máy bơm nước, máy lạnh, van điện tử, modem wifi, đèn, quạt,....

GIÁ 300.000

AT-28C



CÔNG TẮC HẸN GIỜ AT-28C

- Thời gian hẹn giờ tối thiểu: 1 giây
- Công suất tải: **4000W (LED 500W, compact 700W, máy bơm < 1250W(1.5HP)**
- Chu kỳ làm việc: 28 lần ON/OFF
- Pin dự trữ: 3 tháng
- Chế độ cài đặt: ngày lễ hoặc cả tuần,...
- Ứng dụng: bật tắt máy bơm nước, máy lạnh, van điện tử, modem wifi, đèn, quạt,....

GIÁ 350.000

AT-16CT



CÔNG TẮC HẸN GIỜ AT-16CT

- Thời gian hẹn giờ tối thiểu: 1 phút
- Công suất tải: **4000W (LED 500W, compact 700W, máy bơm <1250W)**
- Chu kỳ: 16 lần ON/OFF
- Pin dự trữ: 3 tháng
- Chế độ cài đặt: ngày lễ, hoặc cả tuần
- Ứng dụng: bật tắt máy bơm nước, máy lạnh, van điện tử,....

GIÁ 320.000

AT-20B



Ổ CẮM HẸN GIỜ ĐIỆN TỬ AT-20B

- Thời gian hẹn giờ tối thiểu: 1 phút
- Công suất tải: **1200W (LED 300W, compact 500W, máy bơm <350W)**
- Chu kỳ làm việc: 20 lần ON/OFF
- Pin dự trữ: 100 giờ
- Chế độ cài đặt: ngày lễ, hoặc cả tuần,...
- Ứng dụng: bật tắt máy bơm nước, máy lạnh,....

GIÁ 260.000

AT-08C



Ổ CẮM HẸN GIỜ ĐIỆN TỬ AT-08C

- Thời gian hẹn giờ tối thiểu: 1 giây
- Công suất tải: **1200W (LED 300W, compact 500W, máy bơm <350W)**
- Chu kỳ làm việc: 8 lần ON/OFF
- Pin dự trữ: 100 giờ
- Chế độ cài đặt: ngày lễ, hoặc cả tuần,...
- Ứng dụng: bật tắt máy bơm nước, máy lạnh,....

GIÁ 260.000

AT-20N



Ổ CẮM HẸN GIỜ ĐIỆN TỬ AT-20N

- Thời gian hẹn giờ tối thiểu: 1 phút
- Công suất tải: **1200W (LED 300W, compact 500W, máy bơm <350W)**
- Chu kỳ: 20 lần ON/OFF
- Pin dự trữ: 100 giờ
- Chế độ cài đặt: ngày lễ, hoặc cả tuần
- Ứng dụng: bật tắt máy bơm nước, máy lạnh, van điện tử,....

GIÁ 260.000

HỆ THỐNG BÁO ĐỘNG QUA ĐIỆN THOẠI THÔNG MINH ATA

AT-660 LINE



GIÁ 1.800.000

■ BÁO TRỘM QUA ĐIỆN THOẠI LINE AT-660 LINE

- Tích hợp 99 thiết bị không dây và 2 có dây
- Báo trộm qua điện thoại có bàn phím và màn hình LED, sử dụng Line điện thoại bàn để gọi
- Báo động gọi đến 6 số và nhắn tin 2 số
- Điều khiển từ xa tắt mở bằng 2 remote sóng radio 20~40m xuyên tường
- Có nguồn pin dự phòng 4-6h khi mất điện
- Kết nối với còi hú tại chỗ hoặc đi ra 12V

AT-662 SIM



GIÁ 3.200.000

■ BỘ CHỐNG TRỘM DÙNG SIM ĐIỆN THOẠI

- 2 chế độ báo động thông minh AT HOME và AWAY HOME, hẹn giờ bật tắt bộ chống trộm
- Tích hợp pin dự phòng khi mất điện, nhà bạn vẫn được bảo vệ khi bị mất điện
- Hỗ trợ hệ điều hành iOS và Android - Khoảng cách tín hiệu không dây: 50m
- Hỗ trợ gọi báo động và gửi tin nhắn báo động tới 6 số điện thoại
- Có thể ghi lời thoại cảnh báo trong 10s - Tính năng ưu tiên cuộc gọi cảnh báo
- Có thể kết nối tới 99 vùng không dây và 8 vùng có dây
- Có tính năng giám sát hiện trường từ xa qua micro thu âm gắn trên trung tâm và có thể thông báo từ xa bằng loa thông báo kết nối với trung tâm

THIẾT BỊ BÁO KHỎI - BÁO GAS XÌ ATA

AT-14



GIÁ 200.000

■ ĐẦU BÁO KHỎI LẬP AT-14

- Loại cảm biến: phát hiện khói cháy
- Lắp đặt: lắp trần (1-4m), bán kính hoạt động 20-25m²/đầu
- Nguồn sử dụng: 2 viên pin AAA
- Âm thanh còi hú: 80dB, độc lập báo tại chỗ
- Ứng dụng: nhà ở, kho xưởng, cửa hàng,.....

AT-13



GIÁ 320.000

■ THIẾT BỊ BÁO GAS XÌ AT-13

- Loại cảm biến: phát hiện khí gas xì, rò rỉ
- Lắp đặt: đặt gần bình gas, hệ thống gas
- Nguồn sử dụng: trực tiếp điện 220VAC
- Âm thanh còi hú: 80dB
- Sử dụng độc lập, báo hú còi khi phát hiện
- Ứng dụng: sử dụng bếp ăn gia đình, nhà hàng, kinh doanh ăn uống, cửa hàng gas,.....

AT-SM114



GIÁ 420.000

■ ĐẦU BÁO KHỎI KHÔNG DÂY AT-SM114 - SÓNG 433MHZ

- Loại cảm biến: phát hiện khói cháy
- Lắp đặt: lắp trần (1-4m).
- Bán kính hoạt động 20-24m²/đầu
- Nguồn sử dụng: 1 pin 9V
- Âm thanh còi hú: 80dB, báo động độc lập và kết hợp với bộ trung tâm báo trộm báo cháy

AT-113G



■ THIẾT BỊ BÁO GAS XÌ AT-113G

- Loại cảm biến: phát hiện khí gas xì, rò rỉ
- Lắp đặt: đặt gần bình gas, hệ thống gas
- Nguồn sử dụng: trực tiếp điện 220VAC
- Âm thanh còi hú: 80dB
- Sử dụng: độc lập hoặc kết hợp bộ trung tâm báo động không dây ATA sóng 433Mhz
- Ứng dụng: gia đình, cửa hàng, ăn uống

GIÁ 400.000

AT-114W

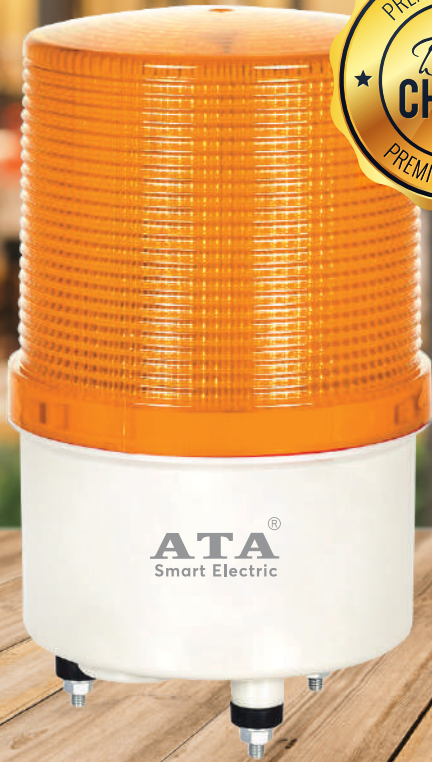


■ BÁO KHỎI BÁO QUA ĐIỆN THOẠI- WIFI,3G

- Nguồn điện: 2 Viên Pin AAA (tặng kèm)
- Dòng điện chờ: ≤ 15ua
- Dòng báo động: ≤ 160mA
- Chỉ báo cảnh báo: màu đỏ LED Đèn Flash
- Mức âm thanh: 80db/m
- Diện tích phát hiện: 20 mét vuông
- Không dây Loại: 2.4GHz
- Ứng dụng: smartlife/tuya
- Nhiệt độ hoạt động: -10 °c ~ + 50 °c

GIÁ 620.000

ĐÈN LED XOAY BẢO ĐỘNG



THÔNG SỐ KỸ THUẬT:

- Nguồn điện : 12V,24V,220V
- Đèn Led ánh sáng tốt nhất, ổn định, độ bền cao
- Có còi hú âm thanh lớn 100-120Db
- Chân đế cố định chắc chắn
- Kín nước : IP55

SẢN PHẨM CÓ 2 PHIÊN BẢN

- Đèn báo động AT-1191C tích hợp đèn nháy xoay và còi hú với âm lượng 100-120Db
- Đèn báo động AT-1191 cảnh báo bằng đèn LED nháy xoay, không có còi hú.

AT-1191 (Không Còi)

GIÁ 150.000

AT-1911C (Có Còi Hú)

GIÁ 170.000

ỨNG DỤNG



Công Trường
Xây Dựng



Khu Công
Nghiệp



Cảnh Báo
Đột Nhập

CÔNG TẮC PHẠO ĐIỆN TỰ ĐỘNG ATA

AT-2M



GIÁ 180.000

AT-3M



GIÁ 210.000

AT-5M



GIÁ 280.000

CÔNG TẮC PHẠO ĐIỆN MÁY BƠM NƯỚC AT-2M

- Công tắc phao điện chống nước
- Cấp độ bảo vệ: chống nước và bụi IP68
- Chức năng: bơm cạn và bơm đầy (NO, NC)
- Nhiệt độ vận hành max: 50 độ C
- Nhiệt độ lưu trữ: 10 ~ 60 độ C
- Điện áp sử dụng: 250V/50Hz
- Công suất tải max: 2HP (1500W)
- Ứng dụng: bơm chìm và bơm ngoài sử dụng
- thay cho phao cơ thường lắp trên bồn nước

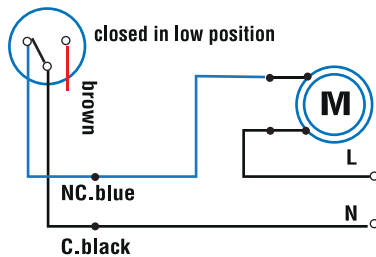
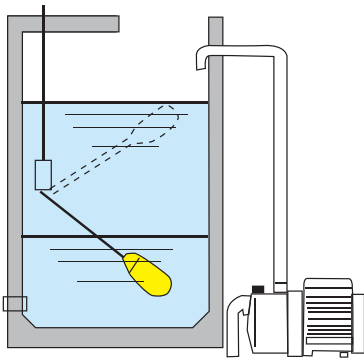
CÔNG TẮC PHẠO ĐIỆN MÁY BƠM NƯỚC AT-3M

- Công tắc phao điện chống nước
- Cấp độ bảo vệ: chống nước và bụi IP68
- Chức năng: bơm cạn và bơm đầy (NO, NC)
- Nhiệt độ vận hành max: 50 độ C
- Nhiệt độ lưu trữ: 10 ~ 60 độ C
- Điện áp sử dụng: 250V/50Hz
- Công suất tải max: 2HP (1500W)
- Ứng dụng: bơm chìm và bơm ngoài sử dụng
- thay cho phao cơ thường lắp trên bồn nước

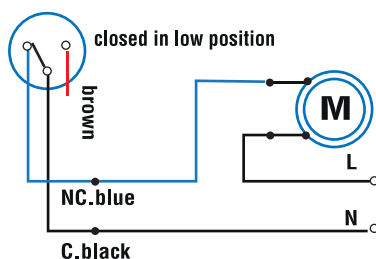
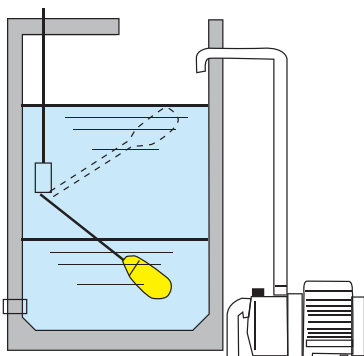
CÔNG TẮC PHẠO ĐIỆN MÁY BƠM NƯỚC AT-5M

- Công tắc phao điện chống nước
- Cấp độ bảo vệ: chống nước và bụi IP68
- Chức năng: bơm cạn và bơm đầy (NO, NC)
- Nhiệt độ vận hành max: 50 độ C
- Nhiệt độ lưu trữ: 10 ~ 60 độ C
- Điện áp sử dụng: 250V/50Hz
- Công suất tải max: 2HP (1500W)
- Ứng dụng: bơm chìm và bơm ngoài sử dụng
- thay cho phao cơ thường lắp trên bồn nước

Bơm cạn hết nước cho bồn, bể nước gia đình



Bơm đẩy ngập nước cho bể ngầm, hầm, kho



HỆ THỐNG GỌI PHỤC VỤ KHÔNG DÂY



BỘ TRUNG TÂM CÓ THỂ TÍCH HỢP ĐẾN 99 NÚT NHẤN
KẾT NỐI KHÔNG DÂY



50 - 70M



NÚT NHẤN GỌI AT-G7

GIÁ 200.000

Đặc điểm kỹ thuật của nút nhấn - Model: G7

3 phím: cuộc gọi, hóa đơn, hủy

Với một 12V 23A Pin, 100% không thấm nước

Tín hiệu Khoảng cách: **100m**

Chất liệu: PC và Silicone không

MÀN HÌNH TRUNG TÂM AT-G306

GIÁ 3.200.000

Đặc điểm kỹ thuật:

Màn hình cảm ứng, nhựa ABS chống cháy.

Màn hình để bàn hoặc treo tường dễ dàng

Hiển thị 3 nhóm số lượng và 2 Chữ số số trên màn hình

kết nối tới 99 nút nhấn gọi. - Gọi được 60 cuộc gọi liên tiếp

Kích thước: 195*135*30mm

Màu sắc: Màu đen - Nguồn Vào: DC 12V11.

Với âm thanh bằng giọng nói hoặc tiếng chuông "dingdong".





THÔNG SỐ KỸ THUẬT

- Tuổi thọ **30.000 giờ**
- Điện áp **AC-110~220V**
- Tần số **50-60Hz**
- Nhôm đúc nguyên khối tản nhiệt cực tốt



ATA - LED BULB



20^{E27} W LED BULB

105.000đ



30^{E27} W LED BULB

145.000đ



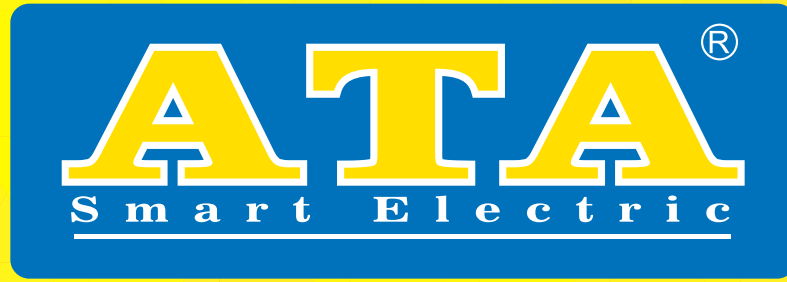
40^{E27} W LED BULB

195.000đ



50^{E27} W LED BULB

265.000đ



CÔNG TY TNHH TM & DV ATA VIỆT NAM

